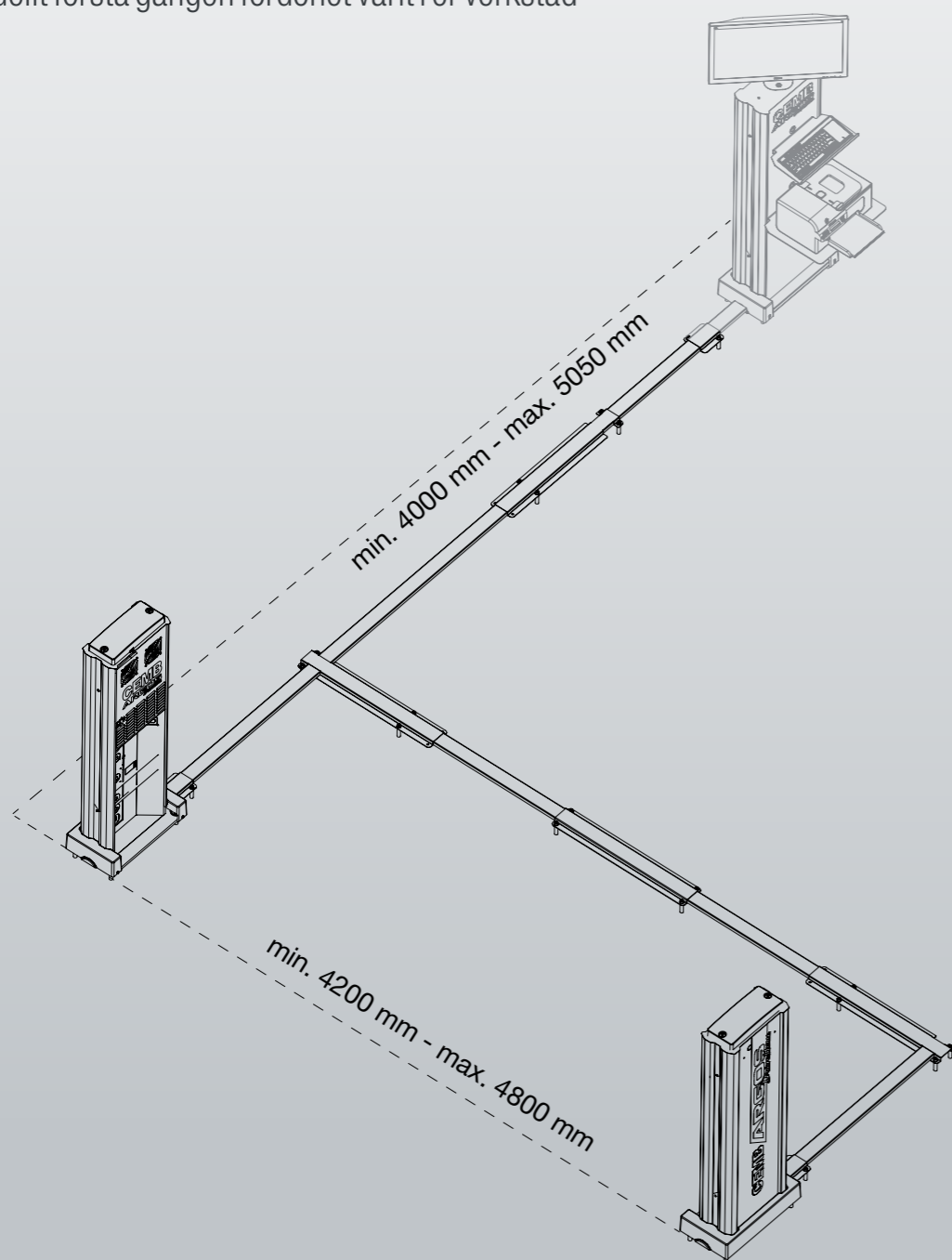


- 50" monitor med väggfäste
- 27" monitor med arbetsstation
- Wifi printer
- Ny igenkänning av nummerskylt: kameran som är integrerad i Argos DT tornen, läser in registreringsnummren direkt när fordonet kör in i verkstaden och letar fram rätt specifikationer*
- Befintligt fordon: den integrerade kameran läser in registreringsnumret och letar automatiskt fram tidigare specifikationer. Fordonsspecifikationerna är valda manuellt första gången fordonet varit i er verkstad*

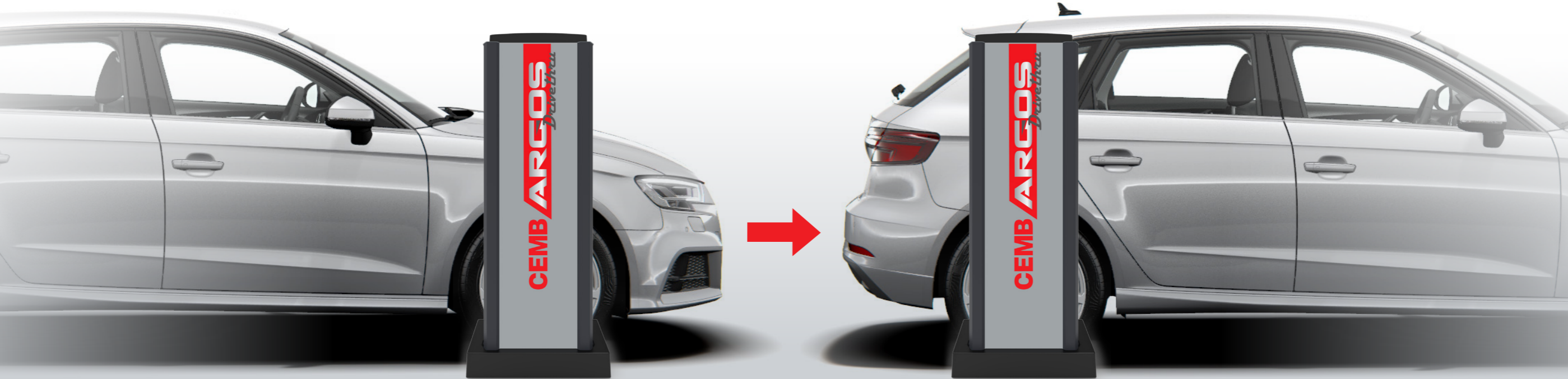


AGCA06320

HI-TECH KONTROLL-LINE



SPAR TID, KONTROLLERA UTAN MÅLTAVLOR/SENSORER



HJULVINKELKONTROLL PÅ SEKUNDER

- Placera **ARGOS DRIVETHRU** i infarten till er verkstad; den är anpassningsbar till dom flesta miljöerna.
- Öka **"Nöjd kund"** nivån genom att erbjuda snabb, komplett och professionell service.
- Erbjud era kunder en maximal transparent, klar och förståelig diagnos-rapport.
- Öka er omsättning genom att kontrollera alla bilar som passerar er verksamhet och identifiera problem med hjulvinklar och som behöver justeras.
- Undviker alla ansträngande moment genom helt automatiserade procedurer och är därmed väldigt tidsbesparande.

- Identifiering av total hjulinställning, inklusive TotalToe DeladToe och Rattposition
- Anpassad för att kunden kör fordonet och följer dom enkla direktiven direkt på monitorn.
- **"Ingen kontakt mätning"**: inga mer hjulklampor, måltavlor eller sensorer att fästa vid hjulen. Detta medför en stor tidsbesparing, och ni riskerar inte att skada dyra och ömtåliga fälgar. Inga sensorer som kan ramla av och skadas.
- **Diagnos på fordonet för avvikelser** och indikation på möjliga relaterade symtom (bränsleförbrukning, däckslitage, kör och rattavvikelser)
- **Automatiskt val av fordonsspecifikationer** via registreringsnummer-igenkänning (tillval)* eller snabbsök av fordonsspecifikationer
- **Realtids specs**: databasen för fordonsspecifikationer uppdateras i realtid
- **Fjärrkontrollapp** för smartphones eller plattor
- 4 olika anpassningsbara grafiska layouter

DriveThru

	Fordon kontrollerad	Behov av justering	Justeringar sålda	Vinst
60 Fordon / Vecka	TRADITIONELL kontroll	20%	6	
	ARGOS <i>DriveThru</i> kontroll	100%	30	



Skicka kontrollrapport direkt till kunden via en smartphone eller platta.



Eller lämna en utskrift.

TILLVAL